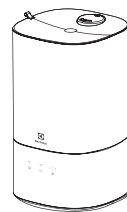


EHU-5040D



-
- RU • Увлажнитель воздуха ультразвуковой
• Инструкция по эксплуатации
- KZ • Ультрадыбыстық ауа ылғалдандырғышы
• Пайдалану жөніндегі нұсқаулық

Наполните вашу жизнь комфортом



Найти электронную инструкцию
и обратиться за техподдержкой
вы можете по ссылке
www.home-comfort.com

 **Electrolux**

СОДЕРЖАНИЕ

1. ВВЕДЕНИЕ.....	3
2. ОБЩАЯ ИНФОРМАЦИЯ.....	3
3. МЕРЫ ПРЕДОСТОРОЖНОСТИ.....	4
4. ОБЩИЙ ОБЗОР ПРИБОРА.....	5
5. ТЕХНИЧЕСКИЕ ХАРАКТЕРИСТИКИ.....	5
6. ОПИСАНИЕ ФУНКЦИЙ И РЕЖИМОВ РАБОТЫ.....	6
7. ПОДГОТОВКА К РАБОТЕ.....	6
8. ВХОД В ЭКСПЛУАТАЦИЮ.....	6
9. ЧИСТКА И ОБСЛУЖИВАНИЕ.....	7
10. КОМПЛЕКТАЦИЯ.....	7
11. ТРАНСПОРТИРОВКА И ХРАНЕНИЕ.....	7
12. УТИЛИЗАЦИЯ.....	7
13. ДАТА ИЗГОТОВЛЕНИЯ.....	7
14. ПОИСК И УСТРАНЕНИЕ НЕИСПРАВНОСТЕЙ.....	8
15. СРОК СЛУЖБЫ ПРИБОРА.....	9
16. ГАРАНТИЯ.....	9
17. СЕРТИФИКАЦИЯ.....	9
18. ГАРАНТИЙНЫЙ ТАЛОН.....	11

МЫ ДУМАЕМ О ВАС

Благодарим вас за приобретение прибора Electrolux. Вы выбрали изделие, за которым стоят десятилетия профессионального опыта и инноваций.

Уникальное и стильное, оно создавалось с заботой о вас. Поэтому когда бы вы ни воспользовались им, вы можете быть уверены: результаты всегда будут превосходными. Добро пожаловать в Electrolux!

Обозначения:



Внимание / Важные сведения по технике безопасности



Общая информация и рекомендации

Примечание:

В тексте данной инструкции увлажнитель воздуха может иметь такие технические названия как увлажнитель, прибор, устройство и т. п.

Введение



Пожалуйста, прочитайте и строго выполняйте требования, содержащиеся в настоящей инструкции по эксплуатации. Сохраните руководство в надёжном месте для того, чтобы в будущем его можно было легко найти и воспользоваться им.

Общая информация

Знаете ли вы, что сухой воздух в помещении:

- Высушивает слизистые при дыхании, становится причиной обветривания губ и раздражения глаз?
- Способствует развитию инфекционных заболеваний?
- Вызывает усталость, повышенную утомляемость и потерю концентрации?
- Обезвоживает кожу и ускоряет процессы ее старения?
- Подвергает домашних животных стрессу и наносит вред домашним растениям, создавая неблагоприятные условия для них?
- Способствует накоплению пыли и появлению электростатического тока на тканях из синтетического волокна, ковровых покрытиях и пластиковых напольных покрытиях?
- Приводит к рассыханию паркета и деревянной мебели?
- Ухудшает звучание музыкальных инструментов

Что такое влажность?

Влажность — степень насыщенности воздуха влагой (выражается в процентах).

Что такое относительная влажность?

Относительная влажность — это отношение количества водяного пара в воздухе при определенной температуре к максимальному количеству, которое может содержаться в воздухе при данной температуре, выражаемое в процентах.

Каковы последствия низкого уровня влажности для человеческого организма?

Когда человек находится в условиях низкого уровня влажности, человеческое тело начинает активно терять влагу, что может привести к появлению множества негативных симптомов или их усилению.

Вот несколько общих симптомов:

- Заложенность носа, насморк
- Затруднение дыхания
- Сухая, шелушащаяся и потрескавшаяся кожа
- Раздражение и сухость в горле
- воспаление глаз
- Усталость, сонливость и плохая концентрация
- Статическое электричество при прикосновении
- Инфекции, заболевания дыхательной системы
- Болезни сухой кожи, такие как экзема, (усиливаются при снижении уровня влажности)

Каков необходимый уровень относительной влажности?

Рекомендуемый комфортный уровень влажности атмосферного воздуха в помещениях составляет от 45% до 60% относительной влажности.

Почему используется ультразвуковая технология для увлажнения?

Ультразвуковая технология — чрезвычайно эффективный и экономичный метод для поддержания и повышения уровня относительной влажности окружающего воздуха. При применении ультразвуковой технологии устройство работает бесшумно. В результате высокочастотных колебаний ультразвуковой мембраны вода переходит в парообразное состояние, практически не меняя температуры. Этот пар затем рассеивается в окружающем воздухе, повышая его влажность.

Как работает увлажнитель?

Перед подачей в камеру парообразования вода из бака проходит через фильтр для очистки воды. В камере парообразования вода контактирует с ультразвуковой мембраной. Мембрана вибрирует с высокой скоростью. В результате высокочастотной вибрации вода распадается на мельчайшие капельки, которые затем пропускаются через испарительную камеру и в конечном итоге через выпускное отверстие. Затем образуется пар из мельчайших частиц, который вентилятором подается в помещение. В результате уровень влажности в комнате значительно повышается.



Внимание!

При первом включении прибора влажность воздуха поднимется до заданного значения только после 7-10 дней при постоянном использовании. Это обусловлено тем, что вырабатываемая влага в первую очередь поглощается стенами, паркетом, предметами обстановки. Только после их насыщения влагой повысится влажность воздуха в помещении.

Меры предосторожности

- Внимательно ознакомьтесь с данной инструкцией перед началом эксплуатации увлажнителя воздуха.
- Прибор предназначен для бытового использования.
- Отключая прибор от электрической сети, не тяните за шнур питания, аккуратно возьмитесь за вилку шнура питания и отключите ее от розетки.
- Соблюдайте правила пожарной безопасности: нельзя накрывать шнур питания во время эксплуатации прибора.
- Не используйте прибор, если есть видимые повреждения шнура питания или корпуса.
- Прибор не предназначен для использования лицами (включая детей) с пониженными физическими, сенсорными или умственными способностями или при отсутствии у них жизненного опыта или знаний, если они не находятся под присмотром или не проинструктированы об использовании прибора лицом, ответственным за их безопасность.
- Дети должны находиться под присмотром для недопущения игр с прибором.



Внимание!

Если шнур питания поврежден, то для обеспечения безопасности, его должен заменить квалифицированный специалист по сервисному обслуживанию. Прибор может ремонтировать только авторизованный сервисный специалист. Неправильная эксплуатация может нанести вред пользователю. В случае обнаружения дефектов срочно свяжитесь с сервисным центром.

- Убедитесь, что напряжение вашей сети соответствует указанному на приборе.
- Чтобы предотвратить риск поражения электрическим током, нельзя помещать прибор рядом с окнами, нельзя погружать прибор, вилку или шнур в воду или разбрызгивать на них другие жидкости.
- Не используйте прибор рядом с взрывоопасными и легковоспламеняющимися веществами.
- Не используйте прибор рядом с открытым огнем, печью или любыми другими нагревательными устройствами.
- Не используйте прибор в помещениях, в которых присутствуют горючие газы и испарения.
- Прибор должен находиться в вертикальном положении.
- Всегда отключайте шнур питания из розетки, когда прибор не используется, перед чисткой, заменой деталей.
- Нельзя оставлять увлажнитель без присмотра во время его работы на длительное время.
- Устанавливайте прибор в недоступном для детей месте. Нельзя позволять детям использовать прибор без присмотра взрослых.
- Всегда ставьте устройство на плоскую, ровную поверхность.
- Нельзя использовать устройство, если оно до конца не собрано или часть элементов отсутствует.
- В уходе за прибором используйте только чистую водопроводную воду. Температура воды не должна превышать 40 °С.
- Не ставьте прибор под прямые солнечные лучи. Рекомендуемые условия эксплуатации – температура от 15 °С до 40 °С, относительная влажность менее 80%.
- Не используйте прибор в слишком влажных помещениях, таких как ванная комната, сауна и т. д.
- Не ставьте прибор в помещениях рядом с компьютерами или чувствительным электронным оборудованием.
- Не используйте прибор на открытом воздухе.
- Не рекомендуется размещать прибор под кондиционерами воздуха, так как это может отразиться на уровне относительной влажности воздуха.
- Прибору требуется регулярная чистка. Не погружайте прибор в воду. Не мойте под проточной водой, вы можете залить электронные компоненты прибора. Подробнее в разделе «Чистка и обслуживание».

- Не используйте абразивные моющие средства, такие как эмульсии, кремовые очистители, полироли и т. д., чтобы почистить корпус. Они могут стереть знаки графической информации, как например: вес, маркировочные знаки, предупреждающие знаки и т. д.
- Если вы не собираетесь использовать прибор длительное время, перед тем как убрать, протрите его внутри сухим, чистым и мягким материалом.

Общий обзор прибора

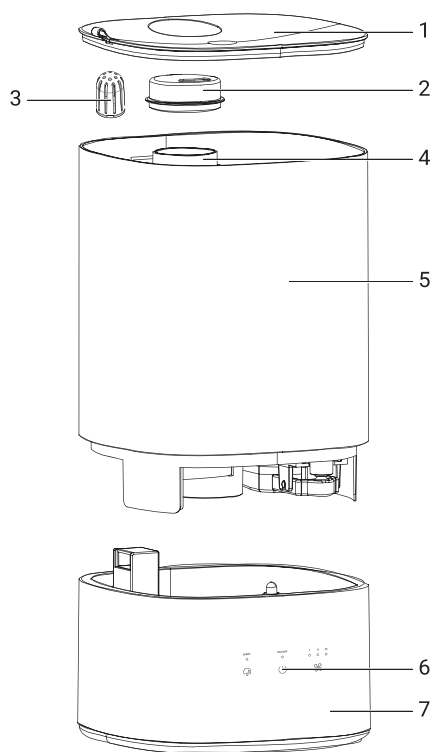


Рис.1.

1. Верхняя крышка.
2. Распылительная насадка.
3. Фильтр-картридж для воды.
4. Канал распыления.
5. Резервуар для воды.
6. Сенсорная панель.
7. Основание.

Технические характеристики




Модель	ENU-5040D
Напряжение сети/ Частота тока, В ~ Гц	220-240 ~50/60
Выходное напряжение адаптера, В ---	24
Выходная сила тока адаптера, А	1,0
Напряжение питания прибора, В	24
Номинальная мощность, Вт	30
Производительность, мл/час	до 300
Уровень шума во время работы, дБ(А)	< 35
Рекомендуемая площадь / объем помещения, м ²	до 25
Объем бака для воды, л	5
Класс электробезопасности	II
Степень защиты	IPX0
Размеры прибора (Ш×В×Г), мм	182×309×182
Размеры упаковки (Ш×В×Г), мм	215×347×217
Вес (нетто/брутто), кг	1,4 / 1,8

Производитель оставляет за собой право на одностороннее внесение изменений.

Табл.1 Оптимальные значения температуры и относительной влажности для взрослого жителя средней полосы

Температура воздуха, °С	Уровень относительной влажности, %
19 и ниже	65
20-21	60
22-23	55
24-25	50
26-27	45
28-29	40
30-32	35
33-36	30
37 и выше	25

Описание функций и режимов работы

	Включение/ Выключение	Если прибор включен в сеть, при нажатии этой кнопки происходит включение прибора. Повторное нажатие выключает прибор.
	Ночник	С 1 касания: ночник автоматически переключается последовательно на один из 7 цветов. Касание со 2 по 8 ночник фиксируется на одном цвете. 9 касание: ночник выключается.
	Интенсивность увлажнения	Нажмите кнопку интенсивности увлажнения, чтобы выбрать ее уровень: 1 – низкий; 2 – средний; 3 – высокий. При включенном питании устройство по умолчанию будет работать на средней скорости распыления. <ul style="list-style-type: none"> • Кнопка не работает, когда клапан увлажнителя открыт для воды. • Кнопка не работает при поднятом резервуаре для воды увлажнителя.

Ароматизация воздуха

Для проведения ароматерапии нажмите на пружинный фиксатор, нанесите 2-4 капли эфирного масла на выдвижную пластину для ароматизации (рис. 2)

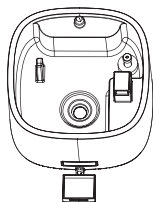


Рис.2.

- Установите съемную крышку распылителя на емкость для воды.

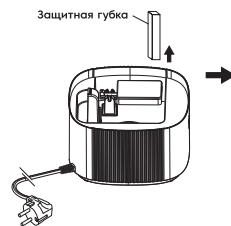


Рис.3.

Подготовка к работе



Внимание! При первом использовании, пожалуйста, удалите защитную губку под поплавком-контроллером уровня воды.

- Достаньте все части прибора из коробки.
- Установите емкость для воды на основание прибора. Убедитесь, что емкость для воды установлена ровно и плотно прилегает к основанию прибора. При установке емкости для воды под наклоном есть риск протечки.
- Налейте чистую воду непосредственно в емкость для воды. Уровень воды не должен превышать отметку MAX внутри резервуара (рис. 3).



Микроорганизмы, которые могут присутствовать в воде или в окружающей среде, где используется или хранится прибор, могут размножаться в резервуаре для воды и переноситься воздухом, создавая очень серьезную опасность для здоровья, если вода не обновляется и резервуар не очищается должным образом каждые 3 дня.



Чистку прибора необходимо проводить раз в 3 дня.



Проводите своевременную очистку и/или замену фильтра.

Ввод в эксплуатацию

- Вставьте сетевой адаптер в основание прибора, затем включите вилку в розетку. Когда прибор подключен к сети, он переходит в режим ожидания (Stand By).

- Выберите прочное, ровное, плоское место - на расстоянии не менее 15 см от любой стены или предмета для обеспечения надлежащего притока воздуха. Установите увлажнитель воздуха на поверхность. Не устанавливайте устройство непосредственно на ковер, полотенца, одеяла или другие впитывающие поверхности.

Наполнение

Убедитесь, что устройство отключено от сети. Добавьте воду в увлажнитель воздуха способом **a** или **b**.

- Снимите верхнюю крышку и долейте воду непосредственно в резервуар.

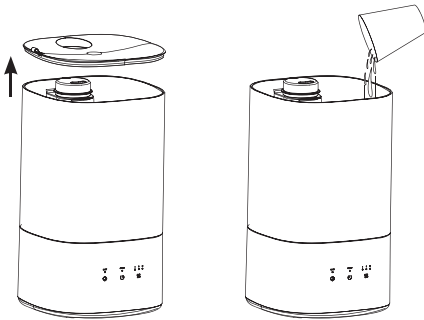


Рис.4.

- Снимите верхнюю крышку и снимите резервуар для воды с основания устройства, а затем наполните резервуар для воды водой, прежде чем вернуть его на основание.

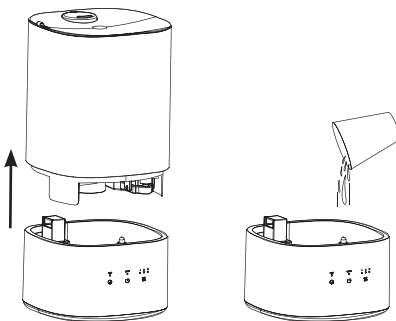


Рис.5.

- Для выбора режима работы и настройки прибора обратитесь к разделу «Описание функций и режимов прибора».
- Для того чтобы включить прибор в режим

увлажнения, однократно нажмите на кнопку управления. Пар будет выходить из отверстия парообразования на крышке прибора.

Чистка и обслуживание

Для нормальной работы прибора его необходимо чистить раз в неделю.

- До начала чистки необходимо выключить прибор кнопкой переключения режимов (рис. 1) и отключить устройство от сети.
- Снимите крышку распылителя и выньте емкость для воды (рис. 1). Слейте воду из основания прибора. Следите за тем, чтобы вода не попала в шахту вентилятора. Если это произошло, необходимо дать прибору высохнуть и обратиться в сервисный центр.



Не используйте агрессивные щелочи, кислоты или абразивные вещества для чистки прибора — они могут повредить элементы прибора! Использование подобных чистящих средств снимает гарантийные обязательства с производителя и продавца.



Не добавляйте в воду эфирные масла или ароматические вещества — это может привести к изменению цвета или повреждению пластика и деталей прибора. Использование подобных добавок в баке прибора снимает гарантийные обязательства с производителя и продавца.

- Для того чтобы очистить крышку распылителя, отсоедините часть с отверстием для выхода пара от основной крышки нажатием на специальную защелку с внутренней стороны крышки.
- Для очистки емкости для воды, вам необходимо извлечь фильтр, а также снять крышку емкости для воды. В комплект входят два фильтра:
 - Фильтр для грубой очистки защищает мембрану от попадания посторонних предметов и загрязнителей. Фильтр не сменный - установленный в него фильтрующий материал необходимо промывать 1 раз в неделю.
 - Фильтр-картридж с ионообменной смолой предназначен для обеззараживания

Поиск и устранение неисправностей

Проблема	Возможная причина	Способ устранения
Увлажнитель воздуха не работает	Шнур питания не присоединен	Подключите шнур питания к электрической сети
	Бак неправильно или неплотно установлен на базе	Установите бак правильно. Между баком и базой не должно остаться зазоров
	Не нажата кнопка питания	Нажмите на кнопку переключения режимов
Слабый выход пара	В баке недостаточно воды	Наполните бак водой и плотно установите в приборе
	Слишком много солевых отложений на ультразвуковой мембране	Осторожно, не повредив, почистите мембрану мягкой щеткой или тканью
Грязная вода в баке, либо воду в приборе давно не меняли	Грязная вода в баке, либо воду в приборе давно не меняли	Замените воду в баке. Вода должна быть чистой
	Пар выходит из-под крышки распылителя	Установите крышку распылителя плотно, чтобы между ней и баком не осталось зазоров
Вокруг прибора образуется вода	Воздух вокруг прибора переувлажнен	Обеспечьте лучшую вентиляцию воздуха вокруг прибора Установите прибор в более просторном помещении
Прибор издает посторонний запах	Запах может издавать новый пластик прибора	Снимите крышку распылителя, достаньте бак для воды и в открытом состоянии дайте прибору постоять около 12 часов. Запах выветрится
	В приборе давно не меняли воду	Замените воду в баке. Вода должна быть чистой
Прибор издает посторонние звуки	Бак неправильно или неплотно установлен на базе	Установите бак правильно. Между баком и базой не должно остаться зазоров
	Прибор установлен на неровной или подвижной поверхности	Установите прибор на гладкой, ровной и твердой поверхности
Вода вытекает из основания корпуса или уровень воды в нем слишком большой (как результат: слабое испарение, звук водной капели)	Поплавок, уплотнитель или крышка емкости для воды неправильно установлены	Правильно зафиксируйте поплавок, уплотнитель и крышку емкости для воды на своих местах
	Крышка емкости для воды заблокирована	Разблокируйте крышку емкости для воды.

Если после попытки устранения неполадки проблема не решена, обратитесь в авторизованный сервисный центр в Вашем регионе, либо к торговому представителю.

ния иумягчения воды, требует замены. Стандартный период замены фильтра составляет около 45 дней при условии регулярного режима работы (время увлажнения - около 8 часов ежедневно).

5. Промойте все снятые детали прибора под чистой проточной водой. После очистки протрите детали сухой тканью и установите обратно в прибор. Обратите внимание, чтобы крышка емкости для воды была установлена должным образом, без нее эксплуатация прибора невозможна.
6. Чтобы очистить контейнер для ароматерапии, извлеките из него губку для аромасел, промойте губку и контейнер водой, высушите. Разместите губку в контейнер и вставьте контейнер обратно в прибор.
7. Не допускайте, чтобы вода в приборе застаивалась — это может привести к появлению неприятных запахов.
8. Если вы не пользуетесь увлажнителем воздуха, очистите прибор в соответствии с вышеописанными инструкциями и высушите его. Рекомендуем использовать для хранения оригинальную упаковку.

Комплектация

- Увлажнитель воздуха - 1 шт.
- Щеточка для очистки мембраны (закрепляется на дне прибора) - 1 шт.
- Фильтр для грубой очистки - 1 шт
- Фильтр-картридж с ионообменной смолой -1 шт
- Инструкция с гарантийным талоном - 1 шт.

Транспортировка и хранение

Выполните очистку увлажнителя воздуха в соответствии с приведенной выше процедурой и тщательно высушите его. Рекомендуется хранить устройство в оригинальной коробке при комнатной температуре.

Транспортирование и хранение прибора должно соответствовать указаниям манипуляционных знаков на упаковке.

Утилизация

По окончании срока службы прибор следует утилизировать. Подробную информацию по утилизации прибора Вы можете получить у представителя местного органа власти.

Дата изготовления

Дата изготовления указана на стикере на корпусе прибора, а также зашифрована в Code-128. Дата изготовления определяется следующим образом:

SN XXXXXXX XXXX XXXXXX XXXXX

месяц и год производства

Срок службы прибора

Срок эксплуатации прибора составляет 5 лет при условии соблюдения соответствующих правил по установке и эксплуатации.

Гарантия

Гарантия на прибор - 2 года. Гарантийное обслуживание производится в соответствии с гарантийными обязательствами, перечисленными в гарантийном талоне.

Сертификация

Товар соответствует требованиям нормативных документов:
 TP TC 004/2011 «О безопасности низковольтного оборудования»
 TP TC 020/2011 «Электромагнитная совместимость технических средств»
 Изготовитель: "Камфрэш(Ксиамен) Электроник Ко., Лтд.", F2-4, No.35, Ксиангу Роуд, Ксианг'ан Дистрикт, Ксиамен, Фужиан, Китай / Manufacturer: "Comefresh (Xiamen) Electronic Co., Ltd.", F2-4, No.35, Xiangyue Road, Xiang'an District, Xiamen, Fujian, China.
 Импортер: ТОО "HEVECO Construction", Республика Казахстан, 050056, г. Алматы, Турксибский район, ул. Джангельдина, дом 341А.

Изготовитель оставляет за собой право на внесение изменений в конструкцию и характеристики прибора. В тексте и цифровых обозначениях могут быть допущены технические ошибки и опечатки. Изменения технических характеристики и ассортимента могут быть произведены без предварительного уведомления. Электролюкс – зарегистрированная торговая марка, используемая в соответствии с лицензией AB Electrolux (публ.). Electrolux is a registered trademark used under license from AB Electrolux (publ.).
 Сделано в Китае / Made in China.

МАЗМҰНЫ

1. КІРІСПЕ.....	11
2. ЖАЛПЫ АҚПАРА.....	11
3. САҚТЫҚ ШАРАЛАРЫ.....	12
4. ҚҰРЫЛҒЫҒА ЖАЛПЫ ШОЛУ.....	13
5. ТЕХНИКАЛЫҚ СИПАТТАМАЛАРЫ.....	13
6. ФУНКЦИЯЛАР ЖӘНЕ ЖҰМЫС РЕЖИМДЕРІНІҢ СИПАТТАМАСЫ.....	14
7. ЖҰМЫСҚА ДАЙЫНДЫҚ.....	14
8. ПАЙДАЛАНУҒА БЕРУ.....	15
9. ТАЗАЛАУ ЖӘНЕ ТЕХНИКАЛЫҚ ҚЫЗМЕТ КӨРСЕТУ.....	15
10. ЖИНАҚТАУ.....	15
11. ТАСЫМАЛДАУ ЖӘНЕ САҚТАУ.....	15
12. АҚАУЛЫҚТАРДЫ ІЗДЕУ ЖӘНЕ ЖОЮ.....	16
13. КӘДЕГЕ ЖАРАТУ.....	17
14. ДАЙЫНДАЛҒАН КҮНІ.....	17
15. ҚҰРЫЛҒЫНЫҢ ҚЫЗМЕТ ЕТУ МЕРЗІМІ.....	17
16. КЕПІЛДІК.....	17
17. СЕРТИФИКАТТАУ.....	17
18. КЕПІЛДІК ТАЛОНЫ.....	20

БІЗ СІЗДІ ОЙЛАЙМЫЗ

Electrolux аспабын сатып алғаныңыз үшін алғыс білдіреміз. Сіз ондаған жылдар бойы кәсіби тәжірибе мен инновацияға ие өнімді таңдадыңыз.

Бірегей әрі стильді, ол сізге қамқорлықпен жасалған. Сондықтан сіз оны қашан пайдалансаңыз да, сенімді бола аласыз: нәтижелері әрқашан тамаша болады. Electrolux-ке қош келдіңіз!

Белгілеу:



Назар аударыңыз / Қауіпсіздік техникасы жөніндегі маңызды мәлімет



Жалпы ақпарат және ұсыныстар

Ескерту:

Осы нұсқаулықтың мәтінінде ылғалдандырғыштың ылғалдандырғыш, құрылғы, құрылғы және т. б. сияқты техникалық атаулары болуы мүмкін.

Кіріспе



Осы пайдалану нұсқаулығындағы талаптарды оқып шығыңыз және қатаң түрде орындаңыз. Болашақта оны оңай табу және пайдалану үшін нұсқаулықты қауіпсіз жерде сақтаңыз.

Жалпы ақпарат

Үй ішіндегі құрғақ ауа екенін білесіз бе:

- Тыныс алу кезінде шырышты қабығын құрғатады, еріннің жарылуына және көздің тітіркенуіне әкеледі ме?
- Жұқпалы аурулардың дамуына ықпал ете ме?
- Шаршауды, шаршауды және концентрацияны жоғалтуды тудырады ма?
- Теріні сусыздандырады және оның қартаю процестерін тездетеді ме?
- Үй жануарларын күйзеліске ұшыратады және үй өсімдіктеріне зиян келтіреді, оларға қолайсыз жағдай жасайды ма?
- Синтетикалық талшықты маталарда, кілемдерде және пластикалық едендерде шаңның жиналуына және электростатикалық токтың пайда болуына ықпал етеді ме?
- Паркет пен ағаш жиһаздың кебуіне әкеледі ме?
- Музыкалық аспаптардың дыбысын нашарлатады

Ылғалдылық дегеніміз не?

Ылғалдылық-ауаның ылғалмен қанығу дәрежесі (пайызбен көрсетілген).

Салыстырмалы ылғалдылық дегеніміз не?

Салыстырмалы ылғалдылық-бұл белгілі бір температурадағы ауадағы су буының мөлшерінің берілген температурада ауада болуы мүмкін максималды мөлшерге қатынасы, пайызбен көрсетілген.

Төмен ылғалдылықтың адам ағзасына әсері қандай?

Адам төмен ылғалдылық жағдайында болған кезде, адам ағзасы ылғалды белсенді түрде жоғалта бастайды, бұл көптеген жағымсыз белгілерге немесе олардың күшеюіне әкелуі мүмкін.

Міне, бірнеше жалпы белгілер:

- Мұрынның бітелуі, мұрынның ағуы
- Тыныс алудың қиындауы
- Құрғақ, қабыршақтанған және жарылған тері
- Тамақтың тітіркенуі және құрғауы
- көздің қабынуы
- Шаршау, ұйқышылдық және нашар-концентрация
- Қол тигізген кезде статикалық электр
- Инфекциялар, тыныс алу жүйесінің аурулары
- Экзема сияқты құрғақ тері аурулары (ылғалдылық деңгейі төмендеген сайын -күшейеді)

Салыстырмалы ылғалдылықтың қажетті деңгейі қандай?

Үй - жайлардағы атмосфералық ауаның ұсынылатын ылғалдылық деңгейі -салыстырмалы ылғалдылықтың 45% - дан 60% - на дейін.

Неліктен ылғалдандыру үшін ультрадыбыстық технология қолданылады?

Ультрадыбыстық технология-қоршаған ауаның салыстырмалы ылғалдылығын сақтау және арттыру үшін өте тиімді және үнемді әдіс. Ультрадыбыстық технологияны қолданған кезде құрылғы үнсіз жұмыс істейді. Ультрадыбыстық мембрананың жоғары жиілікті тербелісі нәтижесінде су температурасы іс жүзінде өзгерпестен бу күйіне өтеді. Содан кейін бұл бу қоршаған ауаға таралып, оның ылғалдылығын арттырады.

Ылғалдатқыш қалай жұмыс істейді?

Бу камерасына жібермес бұрын, резервуардағы су суды тазарту үшін сүзгіден өтеді. Бу камерасында су ультрадыбыстық мембранамен жанасады. Мембрана жоғары жылдамдықпен дірілдейді. Жоғары жиілікті діріл нәтижесінде су ең кішкентай тамшыларға ыдырайды, содан кейін олар буландырғыш камера арқылы және ақырында розетка арқылы өтеді. Содан кейін ең кішкентай бөлшектерден бу пайда болады, оны желдеткіш бөлмеге жібереді. Нәтижесінде бөлмедегі ылғалдылық деңгейі айтарлықтай артады.



Ескертпе!

Құрылғыны бірінші рет қосқан кезде, ауа ылғалдылығы тұрақты пайдалану кезінде 7-10 күннен кейін ғана белгіленген мәнге дейін көтеріледі. Бұл өндірілген ылғалдың ең алдымен қабырғаларға, паркетке және қоршаған орта заттарына сіңуіне байланысты.

Олар ылғалмен қаныққаннан кейін ғана бөлмедегі ылғалдылық жоғарылайды.

Сақтық шаралары

- Ылғалдатқышты қолданар алдында осы нұсқаулықты мұқият оқып шығыңыз.
- Құрылғы тұрмыстық пайдалануға арналған.
- Құрылғыны электр желісінен ажыратқанда, қуат сымын тартпаңыз, қуат сымының ашасын ақырын ұстаңыз және оны розеткадан ажыратыңыз.
- Өрт қауіпсіздігі ережелерін сақтаңыз: құрылғыны пайдалану кезінде қуат сымын жабуға болмайды.
- Егер қуат сымына немесе корпусқа көрінетін зақым болса, құрылғыны пайдаланбаңыз.
- Аспап физикалық, сенсорлық немесе ақыл-ой қабілеттері төмендеген адамдардың (балаларды қоса алғанда) пайдалануына немесе өмірлік тәжірибесі немесе білімі болмаған кезде, егер олар бақылауда болмаса немесе олардың қауіпсіздігіне жауапты адамның аспапты пайдалануы туралы нұсқау берілмесе, пайдалануға арналмаған.
- Құралмен ойын ойнауға жол бермеу үшін балалар бақылауда болуы керек.



Ескертпе!

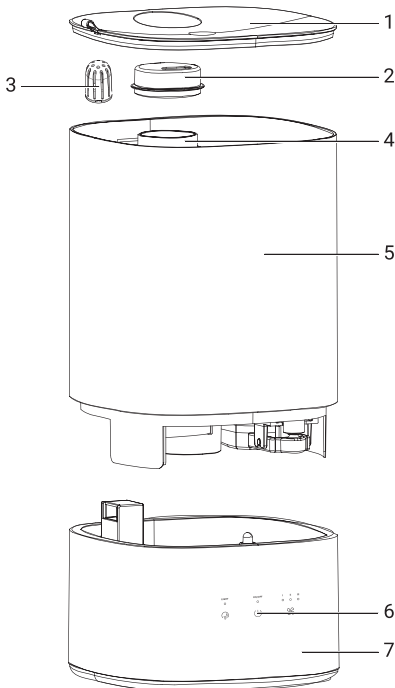
Егер қуат сымы зақымдалған болса, онда қауіпсіздікті қамтамасыз ету үшін оны білікті қызмет көрсету маманы ауыстыруы керек. Құрылғыны тек уәкілетті қызмет маманы жөндей алады. Дұрыс жұмыс істемеу пайдаланушыға зиян тигізуі мүмкін. Ақаулар анықталған жағдайда қызмет көрсету орталығына шұғыл хабарласыңыз.

- Желінің кернеуі құрылғыда көрсетілгенге сәйкес келетініне көз жеткізіңіз.
- Электр тогының соғу қаупін болдырмау үшін құрылғыны терезелердің жанына қоюға болмайды құрылғыны, шанышқыны немесе сымды суға батыруға немесе оларға басқа сұйықтықтарды шашуға болмайды.
- Құрылғыны жарылғыш және жанғыш заттардың жанында пайдаланбаңыз.
- Құрылғыны ашық оттың, пештің немесе басқа жылыту құрылғыларының жанында пайдаланбаңыз.
- Құрылғыны жанғыш газдар мен булану бар бөлмелерде пайдаланбаңыз.
- Құрылғы тік күйде болуы керек.
- Бөлшектерді тазалау, ауыстыру алдында құрылғы пайдаланылмаған кезде әрқашан қуат сымын розеткадан ажыратыңыз.
- Ылғалдатқышты ұзақ уақыт жұмыс істеген кезде қараусыз қалдыруға болмайды.
- Құрылғыны балалардың қолы жетпейтін жерге орнатыңыз. Балаларға құрылғыны ересектердің қарауынсыз пайдалануға рұқсат бермеу керек.
- Құрылғыны әрқашан тегіс, жерге қойыңыз.
- Егер ол толығымен жиналмаса немесе тегті кірістіру бөлігі болмаса, құрылғыны пайдалану мүмкін емес.
- Құрылғыға күтім жасау кезінде тек таза ағын суды пайдаланыңыз. Судың температурасы 40 °С-тан аспауы керек.
- Құрылғыны тікелей күн сәулесінің астында қоймаңыз. Ұсынылатын жұмыс жағдайлары 15 °С-тан 40 °С-қа дейінгі температура, салыстырмалы ылғалдылық 80% - дан аз.
- Жуынатын бөлме, сауна және т. б. сияқтытым ылғалды жерлерде құрылғыны пайдаланбаңыз.
- Құрылғыны компьютерлердің немесе сезімтал электронды жабдықтың жанына қоймаңыз.
- Құрылғыны ашық ауада пайдаланбаңыз.
- Құрылғыны кондиционерлердің астына қою ұсынылмайды, себебі бұл ауаның салыстырмалы ылғалдылығы деңгейінде көрінуі мүмкін.
- Құрылғы үнемі тазалауды қажет етеді. Құрылғыны суға батырмаңыз. Ағынды сумен жууға болмайды, құрылғының сіз ағынды сумен жууға болмайды,

құрылғының Толығырақ «Тазалау және техникалық қызмет көрсету» бөлімінде.

- Корпусты тазалау үшін эмульсиялар, кремді тазартқыштар, жылтыратқыштар және т.б. сияқты абразивті жуғыш заттарды қолданбаңыз. Олар графикалық ақпарат белгілерін өшіре алады, мысалы: салмақ, таңбала белгілері, ескерту белгілері және т. б.
- Егер сіз құрылғыны ұзақ уақыт пайдаланбайтын болсаңыз, оны алып тастамас бұрын оны құрғақ, таза және жұмсақ материалмен сүртіңіз.

Құрылғыға жалпы шолу



Сурет. 1

1. Жоғарғы қақпақ
2. Бүріккіш саптама
3. Су сүзгі картриджі
4. Бүрку арнасы
5. Су ыдысы
6. Сенсорлық тақта
7. Негізі

Техникалық сипаттамалары




Үлгі	EHU-5040D
Желі кернеуі/ Ток жиілігі, В ~ Гц	220-240 ~50/60
Адаптердің шығыс кернеуі, В ===	24
Адаптердің шығыс ток күші, А	1,0
Қуат кернеуі аспап, В	24
Номиналды қуаты, Вт	30
Өнімділік, мл / сағ	до 300
Жұмыс кезінде шу деңгейі, дБ(а)	< 35
Бөлменің ұсынылатын ауданы/ көлемі, м ²	до 25
Су бағының көлемі, л	5
Электр қорғау класы	II
Қорғау дәрежесі	IPX0
Құрылғының өлшемдері (ЕхБхТ), мм	182×309×182
Қаптама өлшемдері (ЕхБхТ), мм	215×347×217
Салмағы (таза / жалпы), кг	1,4 / 1,8

Өндіруші өзгерістерді біржақты енгізу құқығын өзіне қалдырады.

Кесте 1 Орта жолақтың ересек тұрғыны үшін температура мен салыстырмалы ылғалдылықтың оңтайлы мәндері

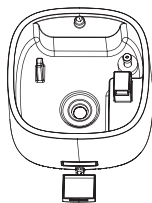
Ауа температурасы, °С	Салыстырмалы ылғалдылық деңгейі, %
19 және төмен	65
20-21	60
22-23	55
24-25	50
26-27	45
28-29	40
30-32	35
33-36	30
37 және жоғары	25

Функциялар және жұмыс режимдерінің сипаттамасы

	Қосу/ Өшіру	Егер құрылғы желіге қосылса, осы батырманы басқан кезде құрылғы қосылады. Қайта басу құрылғыны өшіреді.
	Түнгі жарық	1 тұрту арқылы: түнгі жарық автоматты түрде 7 түстің біріне ауысады. 2-ден 8-ге дейін жанасу түнгі жарық бір түске бекітілген. 9 тұрту: түнгі жарық өшеді.
	Ылғалдандыру қарқындылығы	Оның деңгейін таңдау үшін Ылғалдандыру қарқындылығы түймесін басыңыз: 1 – төмен; 2 – орташа; 3 – жоғары. Қуат қосулы кезде құрылғы әдепкі бойынша орташа мәнде жұмыс істейді бүркі жылдамдығы. • Ылғалдатқыш клапаны су үшін ашық болған кезде түйме жұмыс істемейді. • Ылғалдатқыштың су ыдысы көтерілген кезде түйме жұмыс істемейді.

Ауаның хош иісі

Ароматерапияны жүргізу үшін серіппелі бекіткішті басыңыз, хош иістендіру үшін тартылатын табаққа 2-4 тамшы эфир майын жағыңыз (сурет. 2)



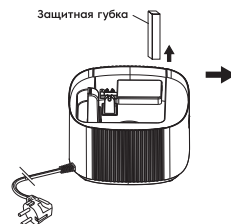
2 сурет

Жұмысқа дайындық



Ескертпе! Бірінші рет қолданған кезде су деңгейінің контроллері қалқымасының астындағы қорғаныс губкасын алыңыз.

1. Құрылғының барлық бөліктерін қораптан шығарыңыз.
2. Су ыдысын құрылғының негізіне орнатыңыз. Су ыдысы құрылғының негізіне тегіс және тығыз орналасқанына көз жеткізіңіз. Су ыдысын көлбеу етіп орнатқан кезде ағып кету қаупі бар.
3. Таза суды тікелей су ыдысына құйыңыз. Су деңгейі резервуардың ішіндегі MAX белгісінен аспауы керек (сурет 3)
4. Алынбалы бүріккіш қақпақты су ыдысына орнатыңыз.



3 сурет



Суда немесе құрылғы пайдаланылатын немесе сақталатын ортада болуы мүмкін микроорганизмдер су ыдысында көбейіп, ауамен тасымалдануы мүмкін, егер су жаңартылмаса және резервуар әр 3 күн сайын дұрыс тазаланбаса, денсаулыққа өте үлкен қауіп төндіреді. Әрі қарай біз резервуар мен сүзгіні тазарту туралы экранда екеуін де қоямыз.



Су ыдысын үш күн сайын тазалаңыз.



Сүзгіні тазалау/ ауыстыру

Пайдалануға беру

1. Желілік адаптерді құрылғының негізіне салыңыз, содан кейін штепсельді розеткаға қосыңыз. Құрылғы желіге қосылған кезде ол күту режиміне өтеді (Stand By).

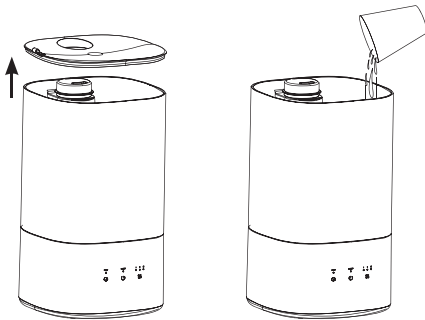
2. Тиісті ауа ағынын қамтамасыз ету үшін кез келген қабырғадан немесе заттан кемінде 15 см қашықтықта берік, тегіс, тегіс орынды таңдаңыз. Ылғалдатқышты бетіне қойыңыз. Құрылғыны кілемге, сүлгілерге, көрпелерге немесе басқа сіңіргіш беттерге тікелей орнатпаңыз.

ТОЛТЫРУ

Құрылғының ажыратылғанына көз жеткізіңіз.

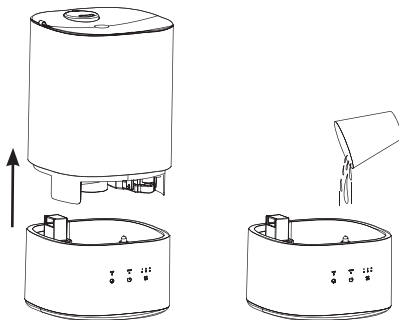
Ылғалдатқышқа А немесе В әдісімен су қосыңыз.

- a) Жоғарғы қақпақты алыңыз да, суды тікелей резервуарға қосыңыз.



4 сурет

- b) Үстіңгі қақпақты алыңыз да, құрылғының түбінен су ыдысын алыңыз, содан кейін оны негізге қайтармас бұрын су ыдысын сумен толтырыңыз.



5 сурет

3. Құрылғының жұмыс режимі мен параметрлерін таңдау үшін бөлімді қараңыз "Құрылғының функциялары мен режимдерінің сипаттамасы".
4. Құрылғыны ылғалдандыру режиміне қосу

үшін басқару түймесін бір рет басыңыз. Бу құрылғының қақпағындағы бу шығаратын тесіктен шығады.

Тазалау және техникалық қызмет көрсету

Құрылғының қалыпты жұмыс істеуі үшін оны аптасына бір рет тазалау керек.

1. Тазалауды бастамас бұрын, құрылғыны режимдерді ауыстыру батырмасымен өшіру керек (сурет 1) және құрылғыны желіден ажыратыңыз.
2. Бүріккіш бөтелкенің қақпағын алыңыз да, су ыдысын алыңыз (сурет 1). Құрылғының түбінен суды төгіп тастаңыз. Желдеткіш білігіне су кірмейтініне көз жеткізіңіз. Егер бұл орын алса, құрылғыны құрғатып, қызмет көрсету орталығына хабарласу керек.



Құрылғыны тазалау үшін қатты сілтілерді, қышқылдарды немесе абразивті заттарды қолданбаңыз-олар құрылғының элементтерін зақымдауы мүмкін! Мұндай тазалау құралдарын пайдалану өндіруші мен сатушыдан кепілдік міндеттемелерін алып тастайды.



Суға эфир майларын немесе хош иісті заттарды қоспаңыз - бұл түсінің өзгеруіне немесе пластик пен құрылғының бөлшектеріне зақым келтіруі мүмкін. Құрылғының резервуарында осындай қоспаларды қолдану өндіруші мен сатушыдан кепілдік міндеттемелерін алып тастайды.

3. Бүріккіш қақпақты тазарту үшін қақпақтың ішкі жағындағы арнайы ысырманы басу арқылы негізгі қақпақтан бу шығатын тесігі бар бөлікті ажыратыңыз.
4. Су ыдысын тазалау үшін сүзгіні алып тастау керек, сонымен қатар су ыдысының қақпағын алу керек. Жинақ екі сүзгіні қамтиды:
 - Дәрекі сүзгі мембрананы бөгде заттар мен ластаушы заттардан қорғайды. Сүзгіні ауыстыру мүмкін емес - оған орнатылған сүзгі материалын аптасына бір рет жуу керек.

Ақаулықтарды іздеу және жою

Мәселе	Мүмкін себеп	Жою тәсілі
Ылғалдатқыш жұмыс істемейді	Қуат сымы қосылмаған	Қуат сымын электр желісіне қосыңыз
	Резервуар базада дұрыс емес немесе бос орнатылған	Резервуарды дұрыс орнатыңыз. Резервуар мен базаның арасында бос орындар болмауы керек
	Қуат түймесі басылмаған	Режимдерді ауыстыру түймесін басыңыз
	Резервуарда су жеткіліксіз	Резервуарды сумен толтырып, құрылғыға мықтап орнатыңыз
Құрылғы бөтен иіс шығарады	Ультрадыбыстық мембранада тұз шөгінділері тым көп	Мембрананы жұмсақ щеткамен немесе шүберекпен зақымдамай абайлап тазалаңыз
	Резервуардағы лас су немесе құрылғыдағы су ұзақ уақыт бойы өзгерген жоқ	Резервуардағы суды ауыстырыңыз. Су таза болуы керек
Су корпустың түбінен ағып кетеді немесе ондағы су деңгейі тым үлкен (нәтижесінде: әлсіз булану, су тамшысының дыбысы)	Бүріккіш қақпақ бос орнатылған	Бүріккіш бөтелкенің қақпағын мықтап орнатыңыз, сонда ол мен резервуардың арасында бос орындар қалмайды
Құрылғының айналасында су пайда болады	Құрылғының айналасындағы ауа батпақты	Құрылғының айналасында жақсы желдетуді қамтамасыз етіңіз Құрылғыны кеңірек бөлмеге орнатыңыз
Құрылғы бөтен иіс шығарады	Иіс құрылғының жаңа пластикасын шығаруы мүмкін	Бүріккіш бөтелкенің қақпағын алыңыз, су ыдысын алыңыз және ашылған кезде құрылғыны шамамен 12 сағатқа қалдырыңыз. Иісі жоғалады
	Құрылғыда су ұзақ уақыт өзгерген жоқ	Резервуардағы суды ауыстырыңыз. Су таза болуы керек
Құрылғы сыртқы дыбыстарды шығарады	Резервуар базада дұрыс емес немесе бос орнатылған	Резервуарды дұрыс орнатыңыз. Резервуар мен базаның арасында бос орындар болмауы керек
	Құрылғы тегіс емес немесе жылжымалы бетке орнатылған	Құрылғыны тегіс, тегіс және қатты сенімділікке орнатыңыз
Су корпустың түбінен ағып кетеді немесе ондағы су деңгейі тым үлкен (әлсіз булану, су тамшысының дыбысы)	Қалқымалы, тығыздағыш немесе су ыдысының қақпағы дұрыс орнатылмаған	Қалтқыны, тығыздағышты және су ыдысының қақпағын өз орындарыңызға дұрыс бекітіңіз
	Су ыдысының қақпағы бітелген	Су ыдысының қақпағын ашыңыз.

Егер ақаулықты жоюға тырысқаннан кейін мәселе шешілмесе, аймағыңыздағы уәкілетті қызмет көрсету орталығына немесе сауда өкіліне хабарласыңыз.

- Ион алмастырғыш шайыры бар сүзгі картриджі суды зарарсыздандыруға және жұмсартуға арналған, оны ауыстыру қажет. Стандартты сүзгіні ауыстыру мерзімі тұрақты жұмыс жағдайында шамамен 45 күнді құрайды (ылғалдандыру уақыты күніне шамамен 8 сағат).
- 5. Құрылғының барлық алынған бөліктерін таза ағынды сумен шайыңыз. Тазалағаннан кейін бөлшектерді құрғақ шүберекпен сүртіп, қайтадан құрылғыға орнатыңыз. Су ыдысының қақпағы дұрыс орнатылғанына назар аударыңыз, онсыз құрылғыны пайдалану мүмкін емес.
- 6. Ароматерапия контейнерін тазарту үшін одан хош иісті май губкасын алыңыз, губканы және контейнерді сумен шайыңыз, құрғатыңыз. Губканы контейнерге салыңыз да, контейнерді қайтадан құрылғыға салыңыз.
- 7. Құрылғыдағы судың тоқырауына жол бермеңіз-бұл жағымсыз иістерге әкелуі мүмкін.
- 8. Егер сіз ылғалдандырғышты пайдаланбасаңыз, құрылғыны жоғарыдағы нұсқауларға сәйкес тазалап, құрғатыңыз. Сақтау үшін түпнұсқа қаптаманы пайдалануды ұсынамыз.

Жинақтау

- Ылғалдатқыш – 1 дана.
- Мембрананы тазартуға арналған щетка (қурылтынын тубіне бекітілген) – 1 дана.
- Су сүзгісі – 1 дана.
- Орескел тазалауға арналған сүзгі – 1 дана.
- Ион алмасу шайыры бар сүзгі-картридж – 1 дана.
- Су сүзгі картриджі – 1 дана.
- Кепілдік талоны бар нұсқаулық – 1 дана.

Тасымалдау және сақтау

Ылғалдатқышты жоғарыдағы процедураға сәйкес тазалаңыз және оны мұқият құрғатыңыз. Құрылғыны бастапқы қорапта бөлме температурасында сақтау ұсынылады. Құрылғыны тасымалдау және сақтау қаптамасындағы манипуляциялық белгілердің нұсқауларына сәйкес келуі керек.

Кәдеге жарату

Қызмет мерзімі аяқталғаннан кейін

құрылғыны тастау керек. Құрылғыны кәдеге жарату туралы толық ақпаратты жергілікті билік өкілінен алуға болады.

Дайындалған күні

Шығарылған күні құрылғының корпусындағы жапсырмада көрсетілген, сонымен қатар Code-128-де шифрланған. Шығарылған күні келесідей анықталады:

SN XXXXXXXX XXXX XXXXXXXX XXXXXX

Өндіріс айы және жылы

Құрылғының қызмет ету мерзімі

Орнату және пайдалану жөніндегі тиісті ережелер сақталған жағдайда аспаптың -пайдалану мерзімі 5 жылды құрайды.

Кепілдік

Құрылғыға кепілдік-2 жыл. Кепілдік қызмет көрсету кепілдік талонында -көрсетілген кепілдік міндеттемелеріне сәйкес жүргізіледі.

Сертификаттау

Тауар талаптарға сәйкес келеді:
 КО ТР 004/2011 «Төмен вольтты жабдықтың қауіпсіздігі туралы»
 КО ТР 020/2011 «Техникалық құралдардың электромагниттік үйлесімділігі»
 Өндіруші: "Comefresh (Xiamen) Electronic Co., Ltd.", F2-4, № 35, Сяньюэ Жолы, Сяньюань Ауданы, Сямэнь, Фуцзянь, Қытай. / Manufacturer: "Comefresh (Xiamen) Electronic Co., Ltd.", F2-4, No.35, Xiangyue Road, Xiang'an District, Xiamen, Fujian, China.
 Импорттаушы: «HEVECO Construction» ЖШС, Қазақстан Республикасы, 050056, Алматы қ., Түрксіб ауданы, Жангелдин ксі, 341А үй. Өндіруші өз құқығын өзіне қалдырады құрылғының дизайны мен сипаттамалары на өзгерістер енгізу үшін. Мәтін мен цифрлық белгілеулерде техникалық қателер мен қате басылулар жіберілуі мүмкін. Техникалық сипаттамалар мен ассортиментке өзгерістер алдын ала ескертусіз жүргізілуі мүмкін. Электрлюкс АВ Electrolux (көпш.) лицензиясына сәйкес қолданылатын тіркелген сауда белгісі. Electrolux is a registered trademark used under license from АВ Electrolux (publ.). Қытайда жасалған / Made in China.

Гарантийный талон

Настоящий документ не ограничивает определенные законом права потребителей, но дополняет и уточняет оговоренные законом обязательства, предполагающие соглашение сторон либо договор.

Поздравляем вас с приобретением техники отличного качества
Убедительно просим вас во избежание недоразумений до установки/эксплуатации изделия внимательно изучить его инструкцию по эксплуатации.
В конструкцию, комплектацию или технологию изготовления изделия, с целью улучшения его технических характеристик, могут быть внесены изменения. Такие изменения вносятся без предварительного уведомления Покупателя и не влекут обязательств по изменению/улучшению ранее выпущенных изделий.
Дополнительную информацию об этом и других изделиях вы можете получить у Продавца или на нашем сайте в разделе Поддержка: www.home-comfort.com/support.

Внешний вид и комплектность изделия

Тщательно проверьте внешний вид изделия и его комплектность, все претензии по внешнему виду и комплектности предъявляйте Продавцу при покупке изделия. Гарантийное обслуживание купленного вами прибора осуществляется через Продавца, специализированные сервисные центры или монтажную организацию, проводящую установку прибора (если изделие нуждается в специальной установке, подключении или сборке).
По всем вопросам, связанным с техобслуживанием изделия, обращайтесь в специализированные сервисные центры. Подробную информацию о сервисных центрах, уполномоченных осуществлять ремонт и техническое обслуживание изделия, можно получить на вышеуказанном сайте/почте.

Заполнение гарантийного талона

Внимательно ознакомьтесь с гарантийным талоном и проследите, чтобы он был правильно заполнен и имел штамп Продавца. При отсутствии штампа Продавца и даты продажи (либо кассового чека с датой продажи) гарантийный срок исчисляется с даты производства изделия. Запрещается вносить в гарантийный талон какие-либо изменения, а также стирать или переписывать указанные в нём данные. Гарантийный талон должен содержать: наименование и модель изделия, его серийный номер, дата продажи, а также имеет подписи уполномоченного лица и штампы Продавца.

В случае неисправности прибора по вине изготовителя обязательства по устранению неисправности будет возложено на уполномоченную изготовителем организацию. В данном случае покупатель вправе обратиться к Продавцу.

Ответственность за неисправность прибора, возникшую по вине организации, проводившей установку (монтаж) прибора возлагается на монтажную организацию. В данном случае необходимо обратиться к организации, проводившей установку (монтаж) прибора.
Для установки (подключения) изделия (если оно нуждается в специальной установке, подключении или сборке) рекомендуем обращаться в специализированные сервисные центры, где можно воспользоваться услугами квалифицированных специалистов.
Продавец, уполномоченная изготовителем организация, импортер и изготовитель не несут ответственности за недостатки изделия, возникшие из-за его неправильной установки (подключения).

Область действия гарантии

Обслуживание в рамках предоставленной гарантии осуществляется только на территории стран СНГ и Грузии и распространяется на изделия, купленные на этих территориях.

Настоящая гарантия не дает права на возмещение и покрытие ущерба, произошедшего в результате переезда или регулировки изделия, без предварительного письменного согласия изготовителя, с целью приведения его в соответствие с национальными или местными техническими стандартами и нормами безопасности, действующими в любой другой стране, кроме территории стран СНГ и Грузии, где это изделие было первоначально продано.

Настоящая гарантия распространяется на производственные или конструкционные дефекты изделия

Выполнение ремонтных работ и замена дефектных деталей изделия специалистами уполномоченного сервисного центра производятся в сервисном центре или непосредственно у Покупателя (по усмотрению сервисного центра). Гарантийный ремонт изделия выполняется в срок не более 45 дней. В случае если во время устранения недостатков товара станет очевидным, что они не будут устранены в определённый срок по согласию Сторон, Стороны могут заключить соглашение о новом сроке устранения недостатков товара.

Гарантийный срок на комплектующие изделия (детали, которые могут быть сняты с изделия без применения каких-либо инструментов, т. е. щипки, полки, решётки, корзины, насадки, щётки, трубки, шланги и др. подобные комплектующие) составляет 3 (три) месяца. Гарантийный срок на новые комплектующие, установленные на изделие при гарантийном или платном ремонте, либо приобретённые отдельно от изделия, составляет 3 (три) месяца со дня выдачи отремонтированного изделия Покупателю, либо продажи последнему этих комплектующих.

НАСТОЯЩАЯ ГАРАНТИЯ НЕ РАСПРОСТРАНЯЕТСЯ НА:

- периодическое обслуживание и сервисное обслуживание изделия (чистку, замену фильтров);
- любые адаптации и изменения изделия, в т. ч. с целью усовершенствования и расширения обычной сферы его применения, которая указана в Инструкции по эксплуатации изделия, без предварительного письменного согласия изготовителя;
- аксессуары, входящие в комплект поставки.

НАСТОЯЩАЯ ГАРАНТИЯ НЕ ПРЕДОСТАВЛЯЕТСЯ В СЛУЧАЯХ, ЕСЛИ НЕДОСТАТОК В ТОВАРЕ ВОЗНИК В РЕЗУЛЬТАТЕ:

- использования изделия не по его прямому назначению, не в соответствии с его Инструкцией по эксплуатации, в том числе эксплуатации изделия с перегрузкой или совместно со вспомогательным оборудованием, не рекомендуемым Продавцом, уполномоченной изготовителем организацией, импортером, изготовителем;
- наличия на изделии механических повреждений (сколов, трещин и т. д.), воздействий на изделие чрезмерной силы, химической агрессивных веществ, высоких температур, повышенной влажности/запыленности, концентрированных паров, если что-либо из перечисленного стало причиной неисправности изделия;
- ремонта/наладки/инсталляции/адаптации/пуска изделия в эксплуатацию не уполномоченными на это организациями/лицами;
- неаккуратного обращения с устройством, ставшего причиной физических, либо косметических повреждений поверхности;
- если нарушены правила транспортировки/хранения/монтажа/эксплуатации;
- стихийных бедствий (пожар, наводнение и т. д.) и других причин, находящихся вне контроля Продавца, уполномоченной изготовителем организации, импортера, изготовителя и Покупателя, которые причинили вред изделию;
- неправильного подключения изделия к электрической или водопроводной сети, а также неисправностей (несоответствие рабочих параметров) электрической или водопроводной сети и прочих внешних сетей;
- дефектов, возникших вследствие попадания внутрь изделия посторонних предметов, жидкостей, кроме предусмотренных инструкцией по эксплуатации, насекомых и продуктов их жизнедеятельности и т. д.;
- необходимости замены ламп, фильтров, элементов питания, аккумуляторов, предохранителей, а также стеклянных/фарфоровых/материальных и перемещаемых вручную деталей и других дополнительных быстроизнашивающихся/сменных деталей изделия, которые имеют собственный ограниченный период работоспособности, в связи с их естественным износом;
- дефектов системы, в которой изделие использовалось как элемент этой системы.

Особенности эксплуатации увлажнителей воздуха, воздухоочистителей и осушителей

1. В обязательном порядке при эксплуатации ультразвуковых увлажнителей воздуха рекомендуем использовать оригинальный (фирменный) фильтр-картридж для смягчения воды. При наличии фильтра-картриджа рекомендуется использовать водопроводную воду без предварительной обработки или очистки. Срок службы фильтра-картриджа зависит от степени жесткости используемой воды и может не прогнозируемо уменьшаться, в результате чего возможно образование белого осадка вокруг увлажнителя воздуха и на мембране самого увлажнителя воздуха (данный осадок может не удалиться и при помощи прилагательной к увлажнителю воздуха щетки). Для снижения вероятности возникновения такого осадка фильтр-картридж требует своевременной периодической замены. Вследствие выработки ресурса фильтров у увлажнителей воздуха может снижаться производительность выхода влаги, что требует регулярной периодической замены фильтров в соответствии с инструкцией по эксплуатации. За перечисленные в настоящем пункте неисправности увлажнителей воздуха и возникший в связи с такими неисправностями какой-либо ущерб у Покупателя и третьих лиц Продавец, Уполномоченная изготовителем организация, Импортер, Изготовитель ответственности не несут, и настоящая гарантия на такие неисправности увлажнителей воздуха не распространяется. При эксплуатации увлажнителей воздуха рекомендуется использовать только оригинальные (фирменные) аксессуары изготовителя.
2. Перед началом эксплуатации воздухоочистителя извлеките фильтры из упаковки. Для нормального распределения очищенного воздуха по объему помещения не устанавливайте воздухоочиститель в воздушном потоке (на сквозняке, перед вентилятором и т. д.). Повреждение фильтра может привести к снижению эффективности очистки воздуха. Скопившуюся на фильтре пыль можно аккуратно удалить с помощью пылесоса. Мыть фильтр воздухоочистителя водой не допускается.
3. При эксплуатации осушителя во избежание утечек воды и сильного шума устанавливайте прибор на ровной поверхности. Для обеспечения эффективного осушения закрывайте окна и двери обслуживаемого помещения. При перемещении прибора соблюдайте особую осторожность: не дергайте, не наклоняйте и не допускайте его падения. Перед включением прибора убедитесь, что бак для сбора конденсата установлен правильно.

С момента подписания Покупателем Гарантийного талона считается, что:

- вся необходимая информация о купленном изделии и его потребительских свойствах предоставлена Покупателю в полном объеме, в соответствии с Законом «О защите прав потребителей»;
- Покупатель получил Инструкцию по эксплуатации купленного изделия и обслуживания / с особенностями эксплуатации купленного изделия

- Покупатель ознакомлен и согласен с условиями гарантийного обслуживания/особенностями эксплуатации купленного изделия;
- Покупатель претензий к внешнему виду/комплектности/

купленного изделия не имеет.

Покупатель:

Подпись:

Дата:

ИЗЫМАЕТСЯ МАСТЕРОМ ПРИ ОБСЛУЖИВАНИИ / ҚЫЗМЕТ КӨРСЕТУ КЕЗІНДЕ ШЕБЕР АЛАДЫ
ТАЛОН НА ГАРАНТИЙНОЕ ОБСЛУЖИВАНИЕ /
КЕПІЛДІК ҚЫЗМЕТ КӨРСЕТУ ТАЛОНЫ



Electrolux

Модель / Үлгі:

Серийный номер / Сериялық нөмір:

Дата покупки / Сатып алу күні:

Штамп продавца / Сатушының мері

Дата пуска в эксплуатацию / Пайдалануға беру күні:

Штамп организации, производившей пуск в эксплуатацию / Пайдалануға іске қосуды жүргізген ұйымның мертаңбасы:

ИЗЫМАЕТСЯ МАСТЕРОМ ПРИ ОБСЛУЖИВАНИИ / ҚЫЗМЕТ КӨРСЕТУ КЕЗІНДЕ ШЕБЕР АЛАДЫ
ТАЛОН НА ГАРАНТИЙНОЕ ОБСЛУЖИВАНИЕ /
КЕПІЛДІК ҚЫЗМЕТ КӨРСЕТУ ТАЛОНЫ



Electrolux

Модель / Үлгі:

Серийный номер / Сериялық нөмір:

Дата покупки / Сатып алу күні:

Штамп продавца / Сатушының мері

Дата пуска в эксплуатацию / Пайдалануға беру күні:

Штамп организации, производившей пуск в эксплуатацию / Пайдалануға іске қосуды жүргізген ұйымның мертаңбасы:

Ф.И.О. покупателя / Сатып алушының Т. А. Ә:

Адрес / Мекен-жайы:

Телефон / Телефон:

Код заказа / Тапсырыс коды:

Дата ремонта / Жөндеу күні:

Сервис-центр / Қызмет көрсету орталығы:

Мастер / Шөбер:

Ф.И.О. покупателя / Сатып алушының Т. А. Ә:

Адрес / Мекен-жайы:

Телефон / Телефон:

Код заказа / Тапсырыс коды:

Дата ремонта / Жөндеу күні:

Сервис-центр / Қызмет көрсету орталығы:

Мастер / Шөбер:

Кепілдік талоны

Осы құжат тұтынушылардың заңмен белгіленген құқықтарын шектемейді, бірақ тараптардың келісімін не шартты көздейтін заңда көрсетілген міндеттемелерді толықтырады және нақтылайды.

Сіздерді жоғары сапалы техника сатып алуларыңызбен құттықтаймыз. Өнімді орнату/пайдалану алдында түсініспеушіліктерді болдырмау үшін оның пайдалану жөніндегі нұсқаулығын мұқият зерделеуіңізді сұраймыз.

Бұйымның конструкциясына, жинақталуына немесе дайындау технологиясына оның техникалық сипаттамаларын жақсарту мақсатында өзгерістер енгізілуі мүмкін. Мұндай өзгерістер Сатып алушыны алдын ала хабардар етпей енгізіледі және бұрын шығарылған бұйымдарды өзгерту/жақсарту жөніндегі міндеттемелерге әкеп соқпайды.

Осы және басқа өнімдер туралы қосымша ақпаратты сатушыдан немесе біздің сайттан қолдау бөлімінен аласыз: www.home-comfort.com/support.

Өнімнің сыртқы түрі мен толықтығы

Өнімнің сыртқы түрін және оның толықтығын мұқият тексеріңіз, өнімді сатып алу кезінде сатушыға сыртқы түрі мен толықтығы бойынша барлық талаптарды қойыңыз. Сіз сатып алған құрылғыға кепілдік беру сатушы, мамандандырылған сервистік орталықтар немесе құралды орнатуды жүзеге асыратын монтаждау ұйымы арқылы жүзеге асырылады (егер өнімге арнайы орнату, қосу немесе құрастыру қажет болса).

Өнімге техникалық қызмет көрсетуге байланысты барлық мәселелер бойынша мамандандырылған сервистік орталықтарға хабарласыңыз. Өнімді жөндеуге және техникалық қызмет көрсетуге уәкілетті сервистік орталықтар туралы толық ақпаратты жоғарыда көрсетілген сайттан / поштадан алуға болады.

Кепілдік талонын толтыру

Кепілдік талонын мұқият қарап шығыңыз және оның дұрыс толтырылғанына және сатушының мөртаңбасы бар екеніне көз жеткізіңіз. Сатушының мөртаңбасы және сату күні (не сату күні көрсетілген кассалық чек) болмаған кезде кепілдік мерзімі бұйым өндірілген күннен бастап есептеледі. Кепілдік талонына қандай да бір өзгерістер енгізуге, сондай-ақ онда көрсетілген деректерді өшіруге немесе қайта жазуға тыйым салынады. Кепілдік талонында: бұйымның атауы мен моделі, оның сериялық нөмірі, сату күні, сондай-ақ уәкілетті тұлғаның қолы және сатушының мөртаңбасы болуы тиіс.

Дайындаушының кінәсінен аспап ақаулы болған жағдайда, ақаулықты «жою» жөніндегі міндеттеме дайындаушы уәкілеттік берген ұйымға жүктеледі. Бұл жағдайда Сатып алушы сатушыға жүгінуге құқылы.

Аспапты орнатуды (монтаждауды) жүргізген ұйымның кінәсінен туындаған аспаптың ақаулығы үшін жауапкершілік монтаждау ұйымына жүктеледі. Бұл жағдайда құрылғыны орнатуды (орнатуы) жүзеге асыратын ұйымға хабарласу қажет. Өнімді орнату (қосу) үшін (егер оған арнайы орнату, қосу немесе құрастыру қажет болса) білікті мамандардың қызметтерін пайдалану алатын мамандандырылған сервистік орталықтарға хабарласуды ұсынамыз. Сатушы, дайындаушы уәкілеттік берген ұйым, импорттаушы және дайындаушы өнімнің дұрыс орнатылмауынан (қосылуынан) туындаған кемшіліктері үшін жауап береді.

Кепілдік ауқымы

Берілген кепілдік шеңберінде қызмет көрсету тек ТМД және Грузия елдерінің аумағында жүзеге асырылады және осы аумақтарда сатып алынған бұйымдарға қолданылады.

Осы кепілдік бұйым бастапқыда сатылған ТМД және Грузия елдерінің аумағынан басқа кез келген басқа елде қолданылатын ұлттық немесе жергілікті техникалық стандарттар мен қауіпсіздік нормаларына сәйкес келтіру мақсатында дайындаушының алдын ала жазбаша келісімінсіз бұйымды қайта өңдеу немесе реттеу нәтижесінде болған залалды өтеуге және жабуға құқық бермейді.

Осы кепілдік бұйымның өндірістік немесе конструкциялық ақауларына қолданылады

Жөндеу жұмыстарын орындау және бұйымның ақаулы бөлшектерін уәкілетті сервистік орталық мамандарымен ауыстыру сервистік орталықта немесе тікелей сатып алушыда (сервистік орталықтың қалауы бойынша) жүргізіледі. Бұйымды кепілдік жөндеу 45 күннен аспайтын мерзімде орындалады. Егер тауардың кемшіліктерін жою кезінде олардың тараптардың келісімінде белгіленген мерзімде жойылмайтыны айқын болған жағдайда, тараптар тауардың кемшіліктерін жоюдың жаңа мерзімі туралы келісім жасасауы мүмкін.

Жиынтықтаушы бұйымдарға кепілдік мерзімі (қандай да бір құралдарды, яғни жәшіктерді, сөрелерді, торларды, себеттерді, саптамаларды, шеткаларды, түтіктерді, шлангтарды және т.б. қолданбай өнімнен алынуы мүмкін бөлшектер) 3 (үш) айды құрайды. Кепілдік немесе ақылы жөндеу кезінде бұйымға белгіленген не бұйымнан бөлек сатып алынған жаңа жиынтықтаушылардың кепілдік мерзімі жөндеу бұйымды сатып алушыға берген не осы жиынтықтаушыларды соңғысына сақтаған күннен бастап 3 (үш) айды құрайды.

ОСЫ КЕПІЛДІК МЫНАЛАРҒА ҚОЛДANYЛМАЙДЫ:

- бұйымға мерзімді қызмет көрсету және сервистік қызмет көрсету (тазаала, сүзгілерді ауыстыру);
- өнімнің кез-келген бейімделуі мен өзгеруі, оның ішінде өндірушінің алдын-ала жазбаша келісімінсіз өнімді пайдалану жөніндегі нұсқаулықта көрсетілген оны қолданудың әдеттегі саласын жетілдіру және кеңейту мақсатында;
- жеткізілім жиынтығына кіретін аксессуарлар.

ЕГЕР ТАУАРДАҒЫ ЖЕТІСПЕУШІЛІК НӘТИЖЕСİNДЕ ПАЙДА БОЛҒАН ЖАҒДАЙЛАРДА ОСЫ КЕПІЛДІК БЕРІЛМЕЙДІ:

- оның пайдалану жөніндегі нұсқаулығына сәйкес емес, оның ішінде артық тиелген немесе сатушы, дайындаушы Уәкілетті ұйым, импорттаушы, дайындаушы ұсынбаған қосалқы жабықпен бірлесіп бұйымды пайдалану жөніндегі нұсқаулыққа сәйкес емес мақсатына сәйкес пайдалану;
- бұйымда механикалық зақымданулардың (чиптердің, жарықтардың) болуы және т. б.), өнімнің шамадан тыс күшіне, химиялық агрессивті заттарға, жоғары температураға, жоғары ылғалдылыққа/ шаңға, концентрацияланған бұға әсер етуі, егер жоғарыда аталғандардың кез келгені өнімнің дұрыс жұмыс істеуіне себеп болса;
- осы ұйымдарға уәкілеттік берілмеген тұлғалар бұйымды жөндеу/ баптау/инсталляциялау/бейімдеу/пайдалануға беру;
- бетінің физикалық немесе косметикалық зақымдалуына себеп болған құрылғыны ұқыпсыз пайдалану;
- егер тасымалдау/сақтау/монтаждау/пайдалану ережелері бұзылса;
- табиғи апаттар (өрт, су тасқыны және т. б.) және сатушының, өндіруші уәкілеттік берген ұйымның, импорттаушының, өндірушінің және сатып алушының бақылауынан тыс басқа да себептер;
- бұйымның электр немесе су құбыры желісіне дұрыс қосылмауы, сондай-ақ электр немесе су құбыры желісінің және өзге де сыртқы желілердің ақаулары (жұмыс параметрлерінің сәйкес келмеуі);
- пайдалану жөніндегі нұсқаулықта көзделгеннен басқа, бұйымның ішіне бөгде заттардың, сұйықтықтардың, жандіктер мен олардың тіршілік әрекетінің өнімдерінің түсуі салдарынан туындаған ақаулар және т. б.;
- шамдарды, сүзгілерді, қуат элементтерін, аккумуляторларды, сақтандырғыштарды, сондай-ақ шыны/фарфор/матаны және қолмен жылжытылатын бөлшектерді және табиғи тозуына байланысты өзіндік жұмыс істеу мерзімі шектеулі басқа да қосымша тез тозатын / ауыстырылатын бұйым бөлшектерін ауыстыру қажеттілігі;
- өнім осы жүйенің элементі ретінде пайдаланылған жүйенің ақаулары.

Ылғалдатқыштарды, ауа тазартқыштарды және құрғатқыштарды пайдалану ерекшеліктері

1. Ультразвуктық ылғалдандырғыштарды пайдалану кезінде суды жұмсарту үшін түпнұсқа (фирмалық) сүзгі картридждің пайдалануды ұсынамыз. Сүзгі картриджді болған кезде ағын суды алдын ала өңдеудісіз немесе тазалаусыз пайдалану ұсынылады. Сүзгі картридждің қызмет ету мерзімі пайдаланылатын судың қаттылық дәрежесіне байланысты және болжамды түрде азаймауы мүмкін, нәтижесінде ылғалдандырғыштың айналасында және ауа ылғалдандырғыштың мембранасында ақ тұнба пайда болуы мүмкін (бұл тұнба ылғалдандырғышпен бірге келген шетқанық көмегімен жойылауы мүмкін). Мұндай шөгінділерді пайда болу ықтималдығын азайту үшін сүзгі картриджді мезгіл-мезгіл ауыстыруды қажет етеді. Ауа ылғалдандырғыштарында сүзгілер ресурсын өндіруге байланысты ылғалдың өнімділігі төмендеуі мүмкін, бұл пайдалану нұсқауларына сәйкес сүзгілерді мезгіл-мезгіл ауыстыруды қажет етеді. Осы тармақта көрсетілген ауа ылғалдатқыштарының ақаулары және осындай ақауларға байланысты сатып алушыда және үшінші тұлғаларда-туындаған қандай да бір залал үшін сатушы, дайындаушы уәкілеттік берген ұйым, импорттаушы, Дайындаушы жауапты болмайды және осы кепілдік ауаны ылғалдатқыштардың осындай ақауларына қолданылмайды. Ылғалдатқыштарды пайдалану кезінде тек өндірушінің түпнұсқа (фирмалық) керек-жарақтарын пайдалану ұсынылады.
 2. Ауа тазартқышты бастамас бұрын, қаптамадан сүзгілерді алыңыз. Тазартылған ауаның бөлме көлеміне қалыпты таралуы үшін ауа тазартқышты ауа ағынына орнатпаңыз (жобанда, желдеткіштің алдында және т.б.). Сүзгінің зақымдануы ауаны тазарту тиімділігінің төмендеуіне әкелуі мүмкін. Сүзгіде жиналған шаңды шаңсорғышпен мұқият алып тастауға болады. Ауа тазартқыш сүзгіні сумен жууға болмайды.
 3. Кептіргішті пайдалану кезінде судың ағып кетуіне және қатты шудың алдын алу үшін құрылғыны тегіс жерге орнатыңыз. Тімді дренажды қамтамасыз ету үшін қызмет көрсетілетін бөлменің терезелері мен есіктерін жабыңыз. Құрылғыны жылжитқан кезде аса сақ болыңыз: оны ұрмаңыз, еңкейтпеңіз және құлап кетпеңіз. Құрылғыны қоспас бұрын конденсат жинайтын резервуардың дұрыс орнатылғанына көз жеткізіңіз.
- Сатып алушы кепілдік талонына қол қойған сәттен бастап:
- сатып алынған өнім және оның тұтынушылық қасиеттері туралы барлық қажетті ақпарат сатып алушыға «Тұтынушылардың құқықтарын қорғау туралы» Заңға сәйкес толық көлемде беріледі;
 - Сатып алушы сатып алынған өнімді пайдалану және қызмет көрсету бойынша нұсқаулық алды / сатып алынған өнімді пайдалану ерекшеліктерімен

-
-
-
-
-
- Сатып алушы кепілдік қызмет көрсету шарттарымен/сатып алынған өнімді пайдалану ерекшеліктерімен танысады және келіседі,
 - Сатып алушының сыртқы келбеті / толықтығы/
-
-
-
-
-

сатып алынған өнім жоқ.

Сатып алушы:

Қолы:

Күні:





Электролюкс – зарегистрированная торговая марка, используемая в соответствии с лицензией АВ Electrolux (публ.).
Электролюкс – АВ Electrolux (көпш.) лицензиясына сәйкес қолданылатын тіркелген сауда белгісі.
Electrolux is a registered trademark used under license from АВ Electrolux (publ.).

В тексте и цифровых обозначениях инструкции могут быть допущены технические ошибки и опечатки.
Изменения технических характеристик и ассортимента могут быть произведены без предварительного уведомления.
Нұсқаулықтың мәтіні мен цифрлық белгілерінде техникалық қателер мен қателер жіберілуі мүмкін. Техникалық сипаттамалар мен ассортиментке өзгерістер алдын ала жасалмай жасалуы мүмкін.

Изготовитель оставляет за собой право на внесение изменений в конструкцию и характеристики прибора.
Дайындаушы аспаптың конструкциясы мен сипаттамаларына өзгерістер енгізу құқығын өзіне қалдырады.

CE EAC IPX0

